

LWE 系列

直线位移传感器



电位计式

位移传感器

特点:

- 分辨率优于0.01mm
- 线性优异，最高可达0.05% F.S.
- 两端球环轴承设计，轴承承托
- 温度稳定性强
- 安装方便，适用重负荷的工业级别使用。

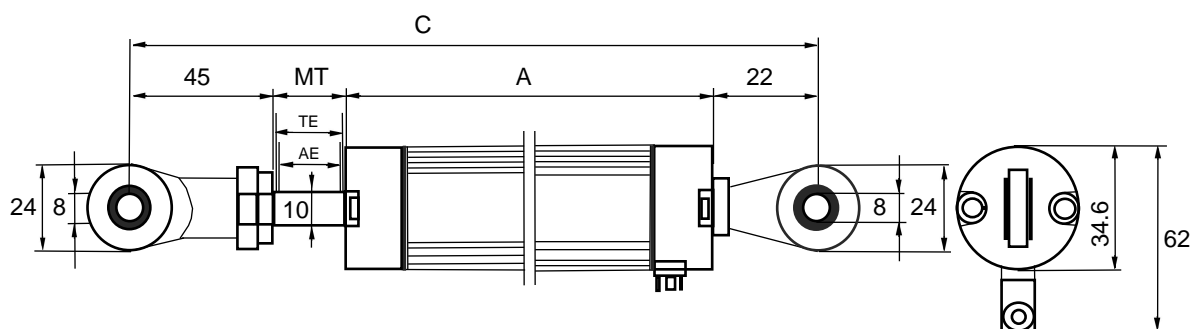
说明:

- 外壳 铝合金，表面光亮拉丝处理
- 拉杆 不锈钢，可旋转 外螺纹
- 轴承 柔性缓冲轴承
- 电阻元件 高精度导电塑料
- 滑刷组件 一对多触脚合金滑刷，
- 电气连接 C193 4针方形插头

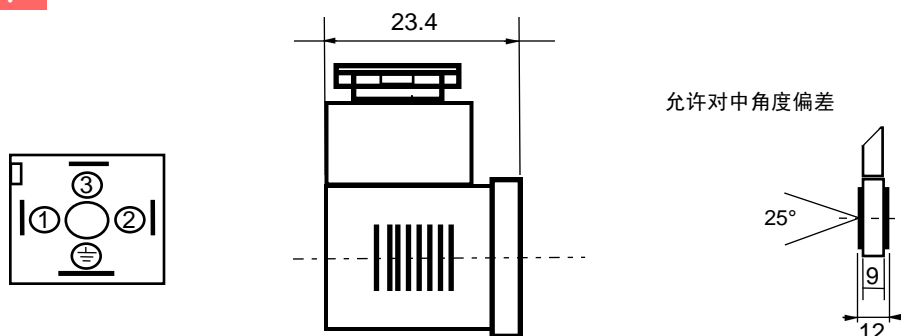
应用:

- 机械工业和汽车工业
- 实验设备，执行机构，油缸配套
- 水闸控制、机器人技术、液压机械等

外形尺寸:



接插头:



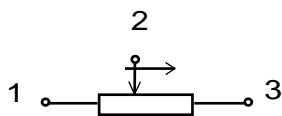
技术参数:

参 数	单 位	指 标
量 程	mm	50 75 100 130 150 175 200 225 250 275 300 350 375 400 425 450 500 550 600 650 700 750 800
电气行程 (TE)	mm	53 78 103 133 153 178 204 229 254 279 304 354 380 406 432 457 508 558 609 659 710 762 812
有效行程 (AE)	mm	51 76 101 131 151 176 202 227 252 277 302 352 378 404 430 455 506 556 607 657 708 760 810
机械行程 (MT)	mm	56 81 106 136 156 181 207 232 257 282 307 357 383 409 435 460 515 565 616 666 717 769 815
外壳长度 (A)	mm	166 191 216 246 266 291 318 343 368 393 419 484 509 534 561 609 673 723 799 849 899 983 1054
总长 (C)	mm	233 258 283 313 333 358 385 410 435 460 486 551 576 601 628 676 740 790 866 916 966 1050 1121
标准阻值	KΩ	5 10
阻值公差	±%	20
独立线性	±%	0.05
重复精度	±%	0.01 F.S
电刷工作电流	uA	<1
驱动力	N	均小于 5
输出信号种类		电位计、 5K / 10K
工作温度	°C	-30 - 100,
抗振动标准	G	IEC68-2-6: 1982 10G
抗冲击标准	G	IEC68-2-29: 1968 40G
工作寿命	次	> 20 x 10 ⁶
防护等级		IP 54 (DIN EN 60529)
允许工作电压 Max	V	电位计输出: 42,
输出与输入电压		
有效温度系数比	ppm/k	通常 30
绝缘阻抗	MΩ	>100 (500VDC)
绝缘强度	uA	<100 (500VAC, 50Hz)

电位计式

位移传感器

接线原理图:



引线说明:

- 端子1 --- V+ (5/10)V DC
- 端子2 --- 信号输出
- 端子3 --- 0V, 公共端

选型订购说明:

